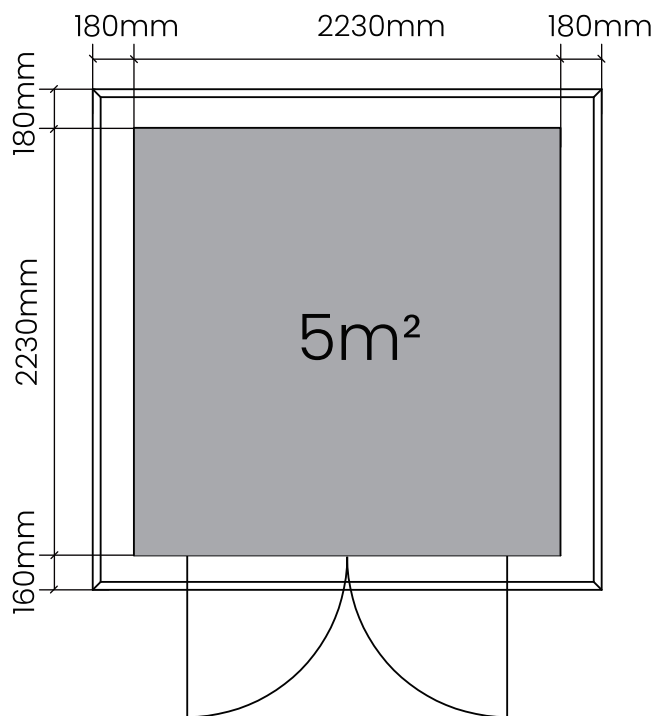
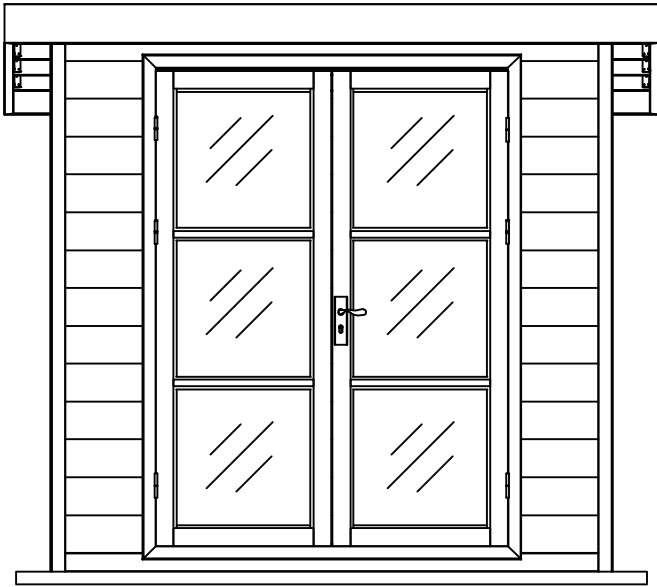


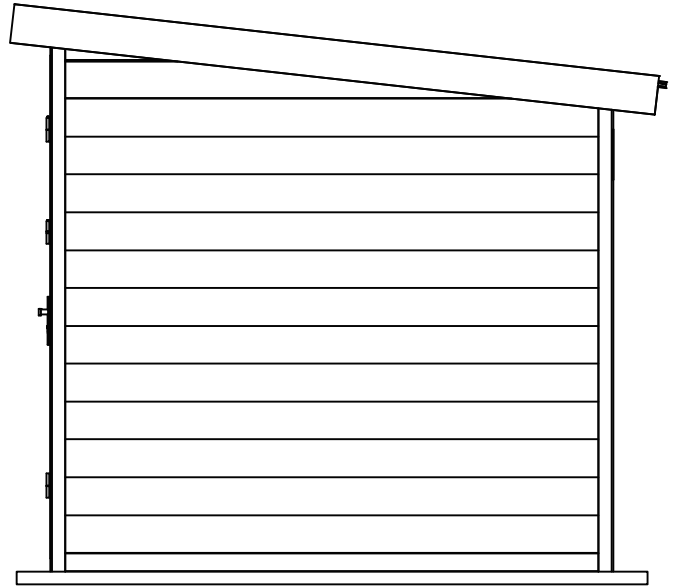
Mistic 8'x 8'

Guide d'utilisation / Manual

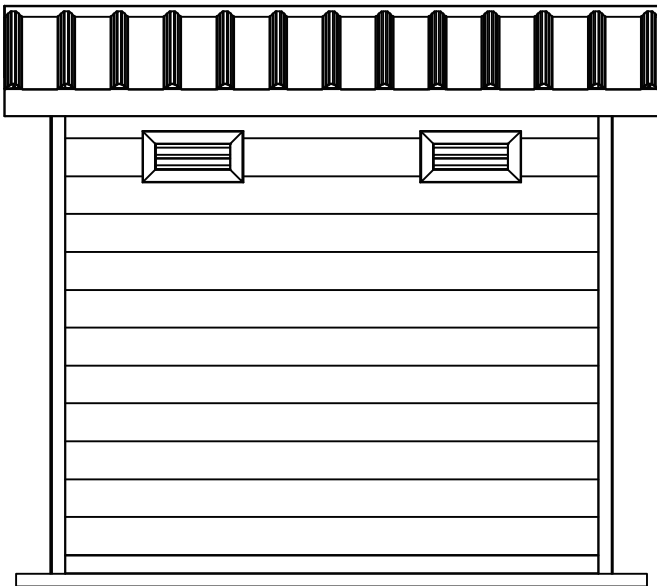




Vue de devant / Front View



Vue de gauche / Left View

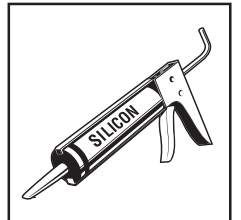
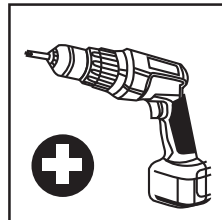
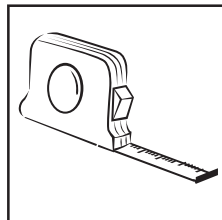
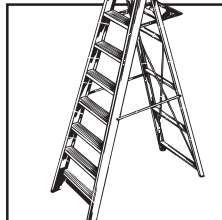
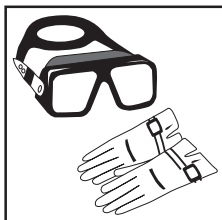
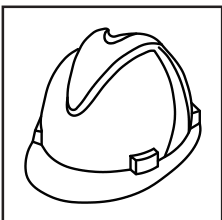


Vue de derrière / Rear View

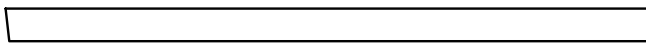

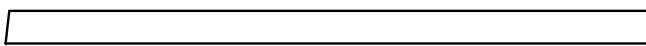

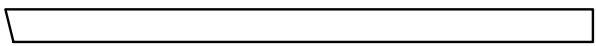

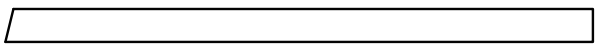

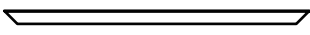

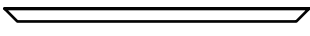

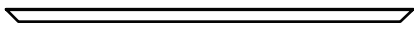

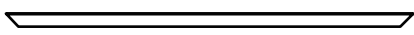




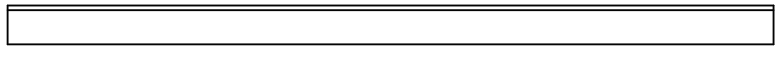

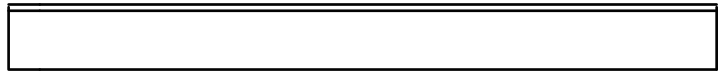

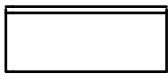

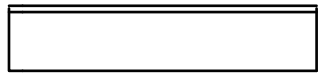

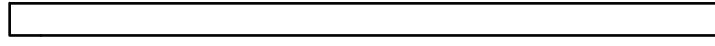

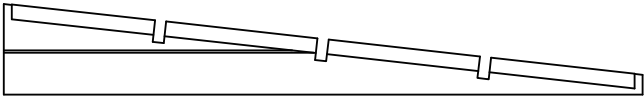


Dessin axonométrique / Axonometric Drawing

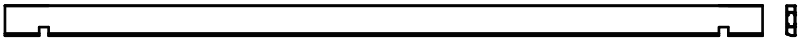
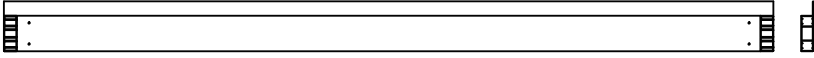
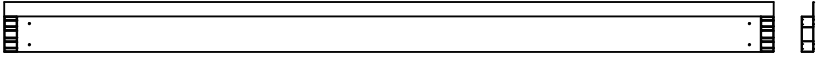
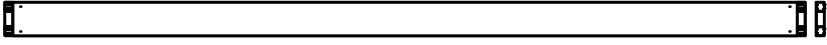

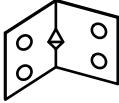




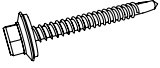

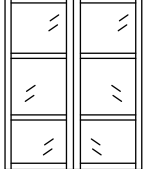

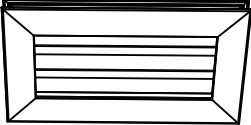
Outils requis pour l'installation / Tools required for installation:



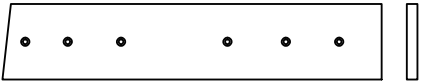
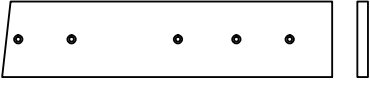
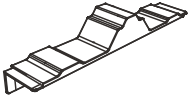
Installation Accessoires et pièces de rechange / Installation Accessories and Spare Parts

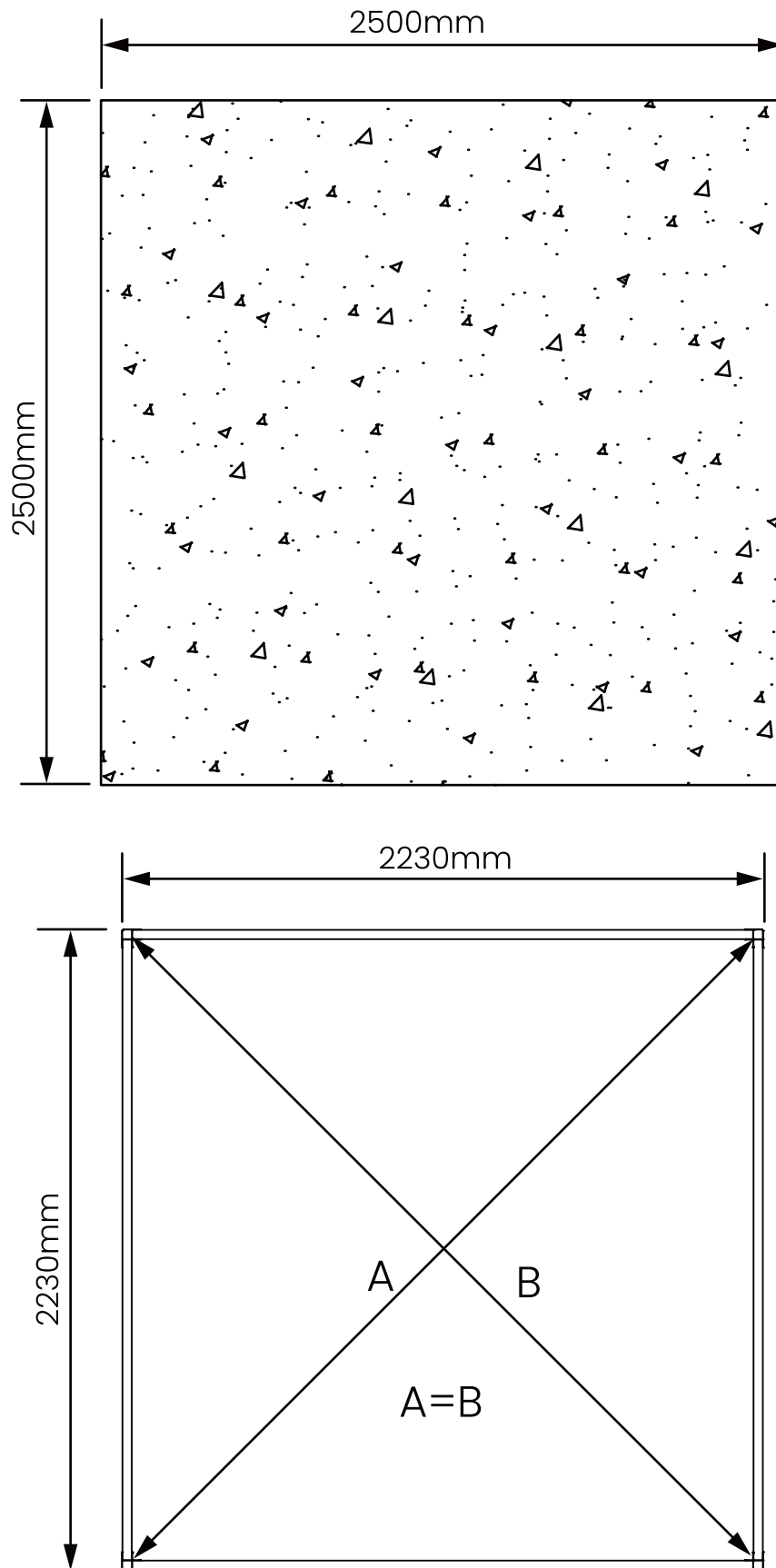
No.	STRUCTURE	DESCRIPTION	QTÉ QTY
1	 	Colonne en aluminium Aluminum column 58*58 L=2185mm	1
2	 	Colonne en aluminium Aluminum column 58*58 L=2185mm	1
3	 	Colonne en aluminium Aluminum column 58*58 L=1944mm	1
4	 	Colonne en aluminium Aluminum column 58*58 L=1944mm	1
5	 	Cadre supérieur de la porte Top door frame	1
6	 	Cadre inférieur de la porte Bottom door frame	1
7	 	Cadre de la porte gauche Left door frame	1
8	 	Cadre de la porte droite Right door frame	1
9		Connecteur de porte Door connector	4
10		Montage sur le cadre de la porte Door frame mounting	8
11		Clé hexagonale Hexagon wrench	1
12	 	Panneau mural en alu B Alu. wall panel B 85*29 L=2165mm	4
13	 	Panneau mural wall panel 160*28 L=2165mm	36
14	 	Panneau mural wall panel 160*28 L=362mm	28
15	 	Panneau mural wall panel 160*28 L=760mm	1
16	 	Panneau mural wall panel 65*28 L=2165mm	1
17		Pignon Gable	2

Installation Accessoires et pièces de rechange / Installation Accessories and Spare Parts

No.	STRUCTURE	DESCRIPTION	QTÉ QTY
18		Poutre en aluminium Alu. beam 98*37 L=2521mm	3
19		Corniche courte en alu Alu. short cornice 155*37 L=2570mm	2
20		Corniche courte en alu Alu. short cornice 155*37 L=2595mm	1
21		Corniche courte en alu Alu. short cornice 110*37 L=2595mm	1
22		Fer à angle Angle iron 28*28 L=86mm	12
23		Fer à angle Angle iron 30*30 L=35mm	12
24		Corniche en alu Alu. connector	8
25		Vis auto-taraudeuses Self-tapping screws 4*15mm	280
26		Vis auto-taraudeuses Self-tapping screws 4*30mm	190
27		Carreau en résine Resin tile	3
28		Vis Screw 5x75	55
29		Tuile en résine imperméable.hat Resin tile waterproof.hat	55
30		Porte Door	1
31		Poignée de porte Door handle	1
32		Ventilation Air vent	2

Installation Accessoires et pièces de rechange / Installation Accessories and Spare Parts

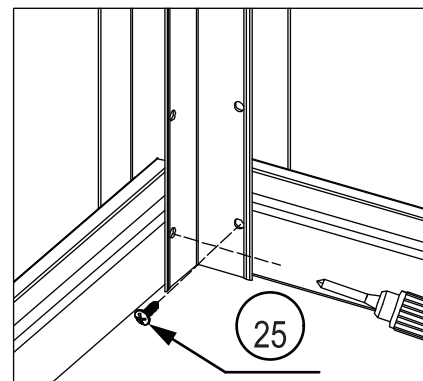
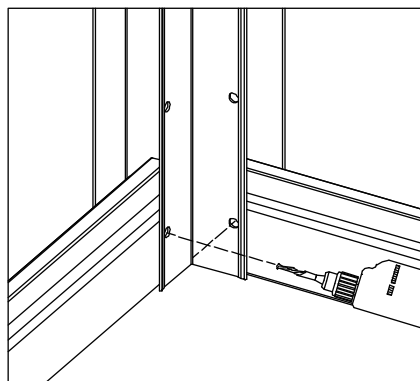
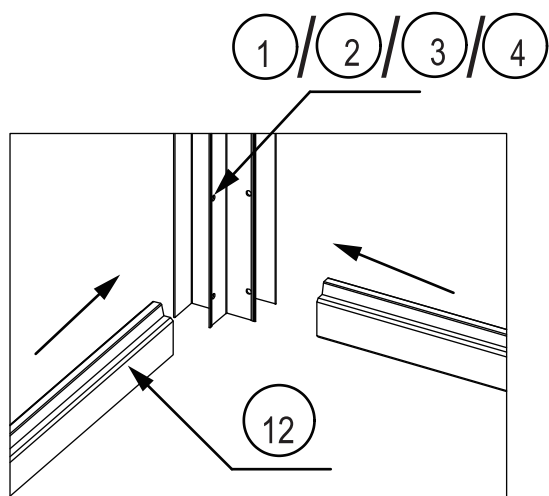
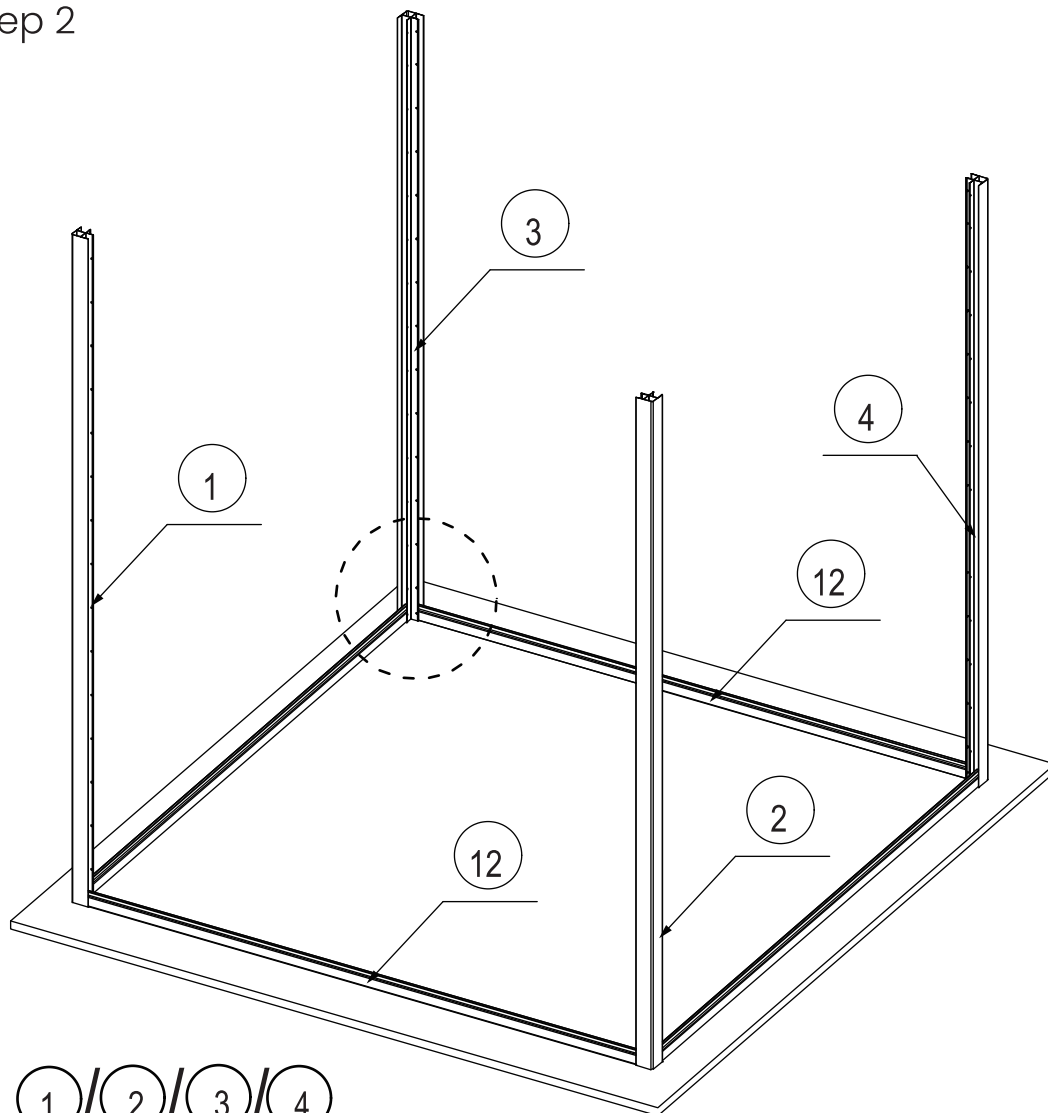
No.	STRUCTURE	DESCRIPTION	QTÉ QTY
33		Panneau Panel 71*10 L=356mm	2
34		Panneau Panel 71*10 L=310mm	2
35		Bouchon de toit Roof plug	24



1. Le cabanon doit être installée sur une fondation stable et plane, telle qu'une dalle de béton. La surface doit être plane et conforme aux dimensions indiquées dans la figure ci-dessus ; les diagonales à l'intérieur du cabanon doivent être égales.

1. The shed must be installed on a stable and flat foundation, such as a concrete slab. The surface must be flat and conforming to the dimensions shown in the above figure; The diagonals inside the shed should be equal.

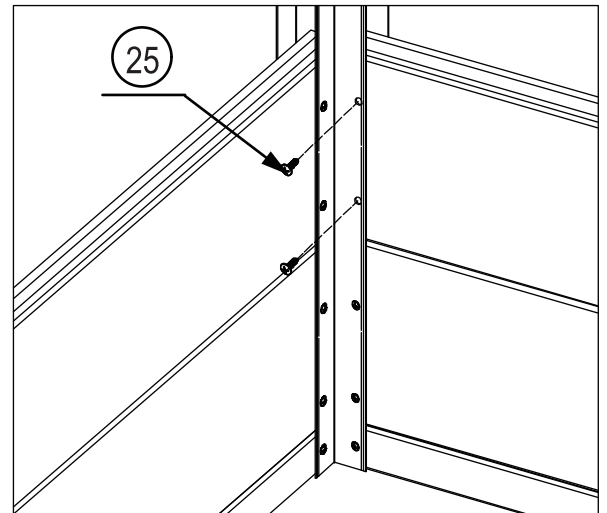
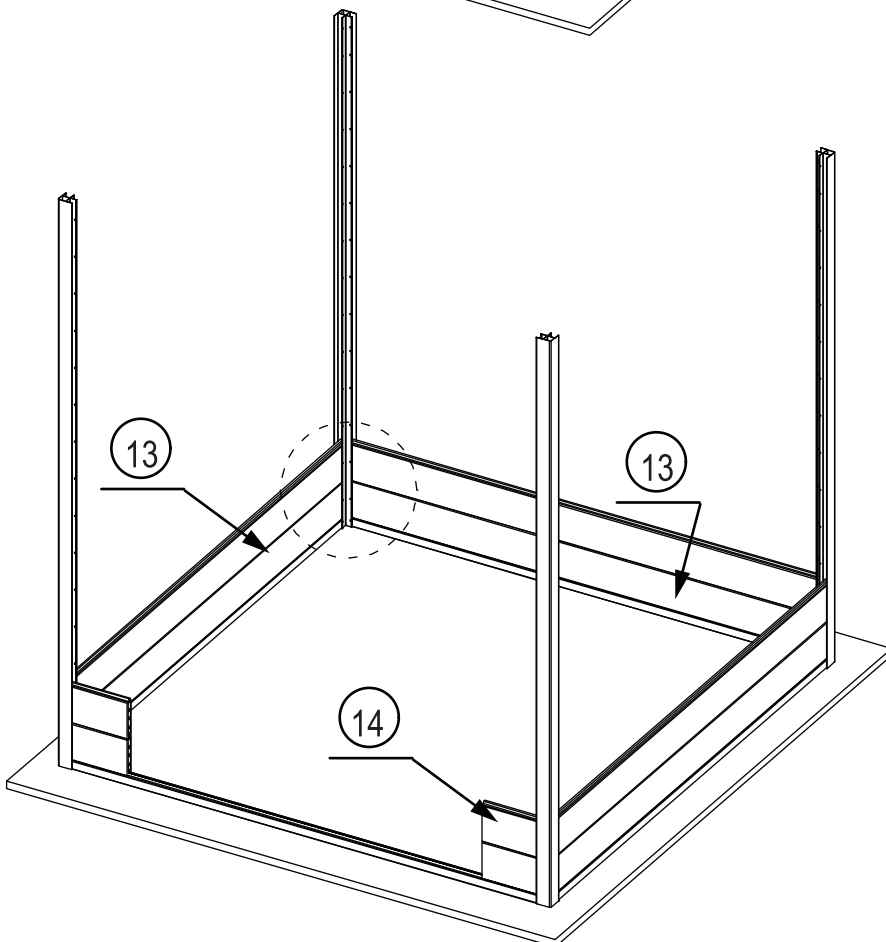
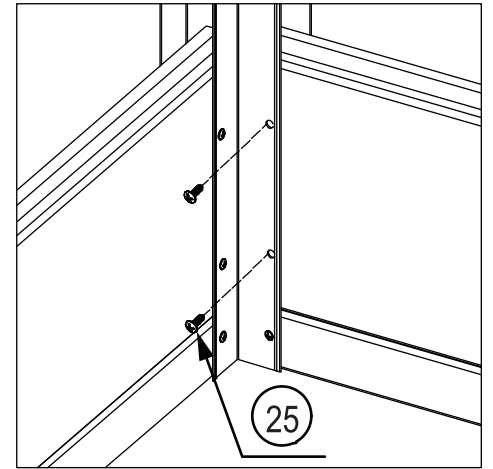
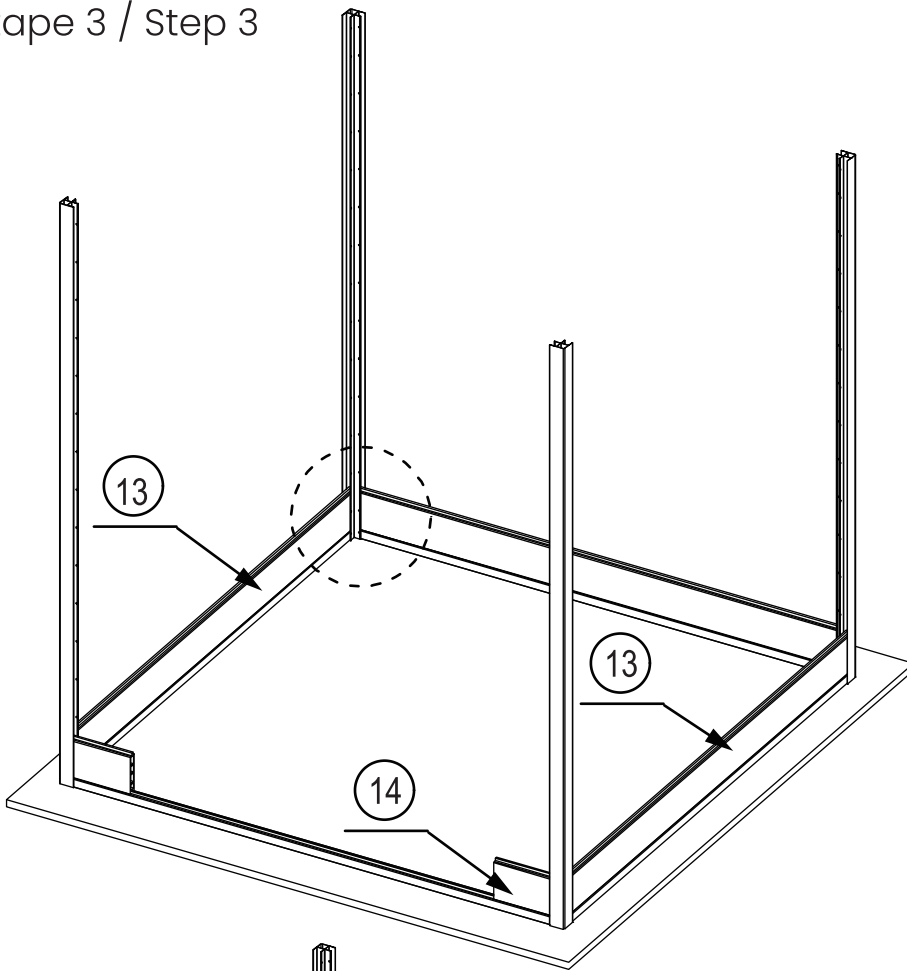
Étape 2 / Step 2



2. Insérez la plaque de base en alliage d'aluminium dans le cadre en aluminium et utilisez un foret de 3 mm pour percer les trous existants dans le cadre en aluminium. Percez des trous sur la plaque de base en alliage d'aluminium et vissez-les lentement à la verticale à l'aide de vis autotaraudeuses ST4*15 ; veillez à ce que les composants soient numérotés. (Comme indiqué dans la figure ci-dessus)

2. Insert the aluminum alloy base plate into the aluminum frame and use a 3mm drill bit through the existing holes in the aluminium frame. Drill holes on the aluminum alloy base plate and slowly screw them in vertically using ST4*15 self tapping screws; Pay attention to the components should be numbered. (As shown in the above figure)

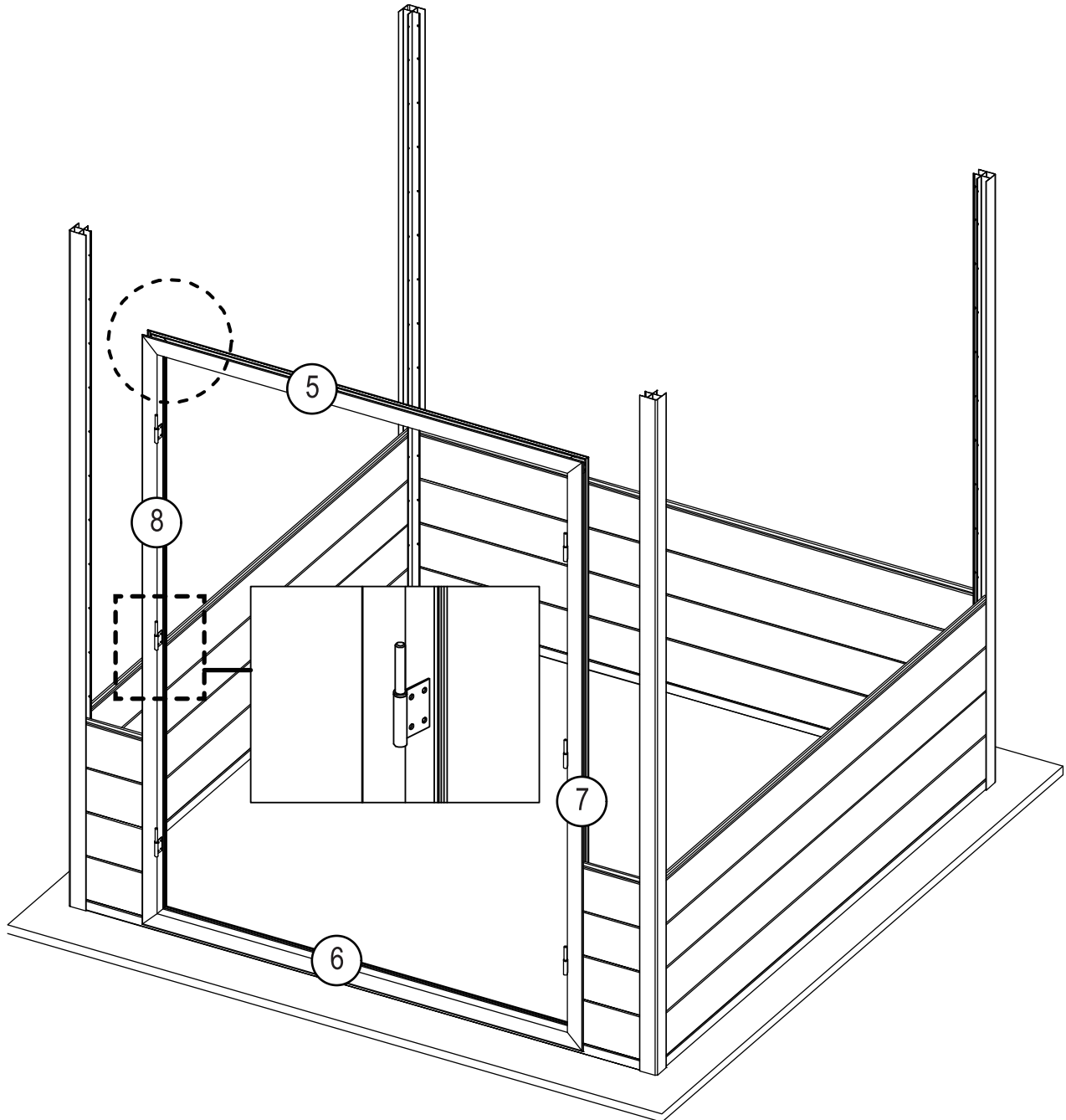
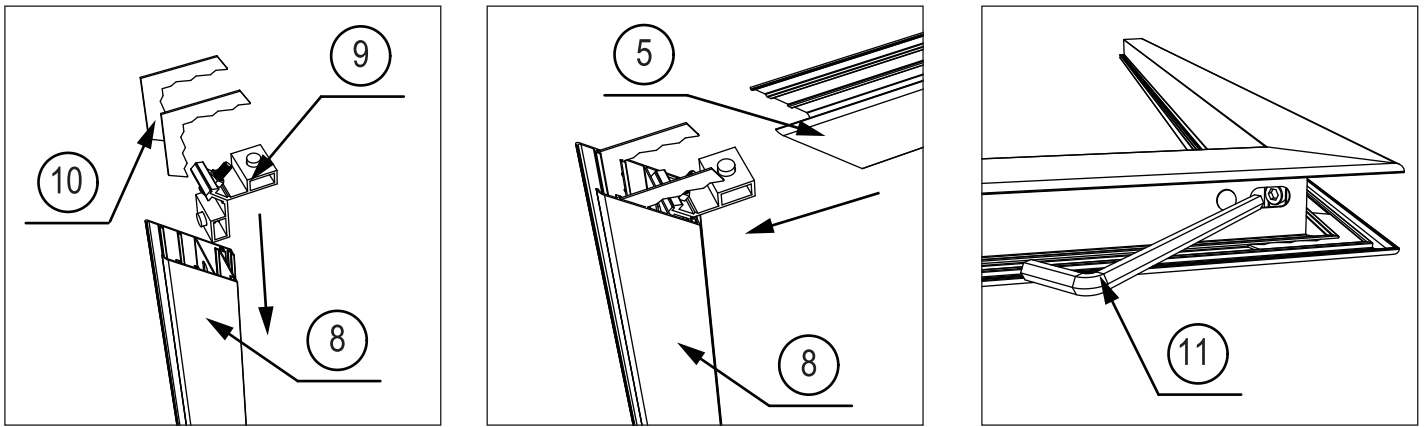
Étape 3 / Step 3



3. Insérez le panneau mural en bois et en plastique dans le cadre en aluminium, en faisant attention au numéro de pièce ; utilisez des vis autotaraudeuses ST4*15 pour l'accrocher, vissez lentement en ligne droite ; chaque panneau mural doit être fixé avec 2 vis. (Comme indiqué dans la figure ci-dessus)

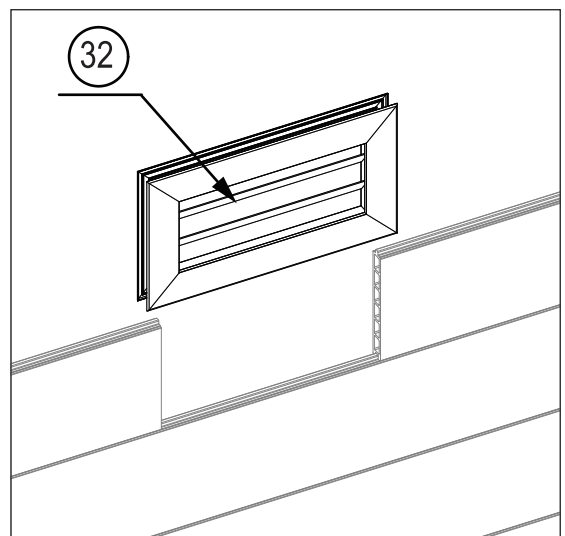
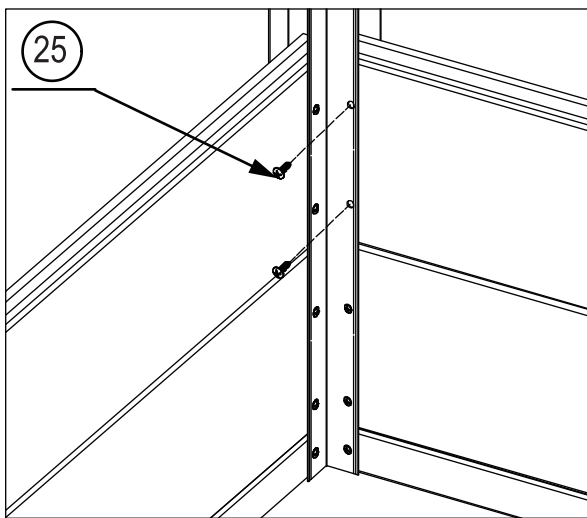
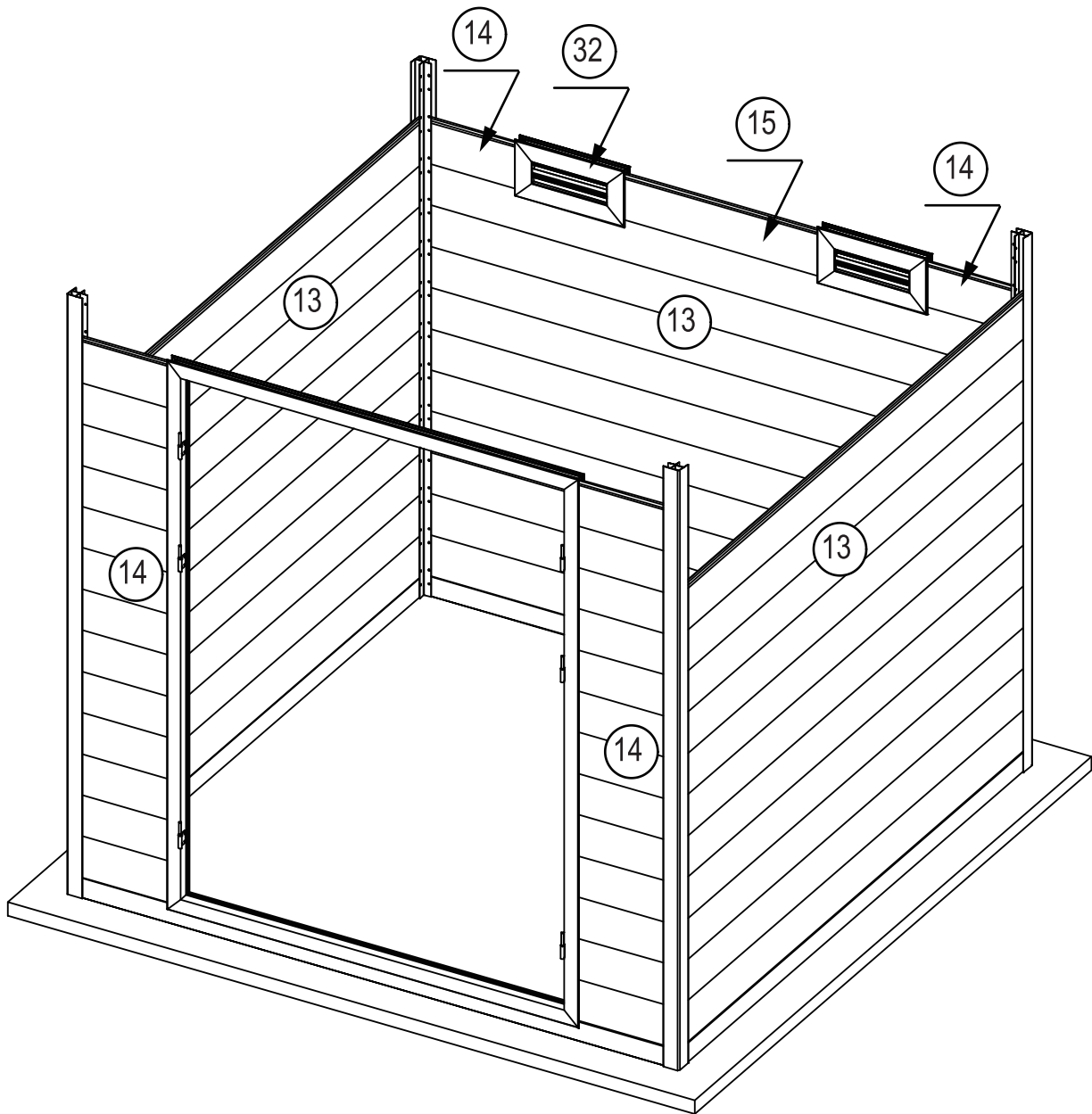
3. Insert the wood plastic wall panel into the aluminum frame, paying attention to the part number; Use ST4*15 self tapping screws for hanging slowly screw in straight; Each wall panel needs to be fixed with 2 screws. (As shown in the above figure)

Étape 4 / Step 4



4. Insérer le coin du cadre de porte dans la fente interne du cadre de porte et assembler le cadre de porte selon la numérotation indiquée dans la figure ci-dessus ; puis l'insérer dans le panneau mural, en veillant à ce que le cadre de porte soit orienté vers l'extérieur. (Comme indiqué dans la figure ci-dessus)

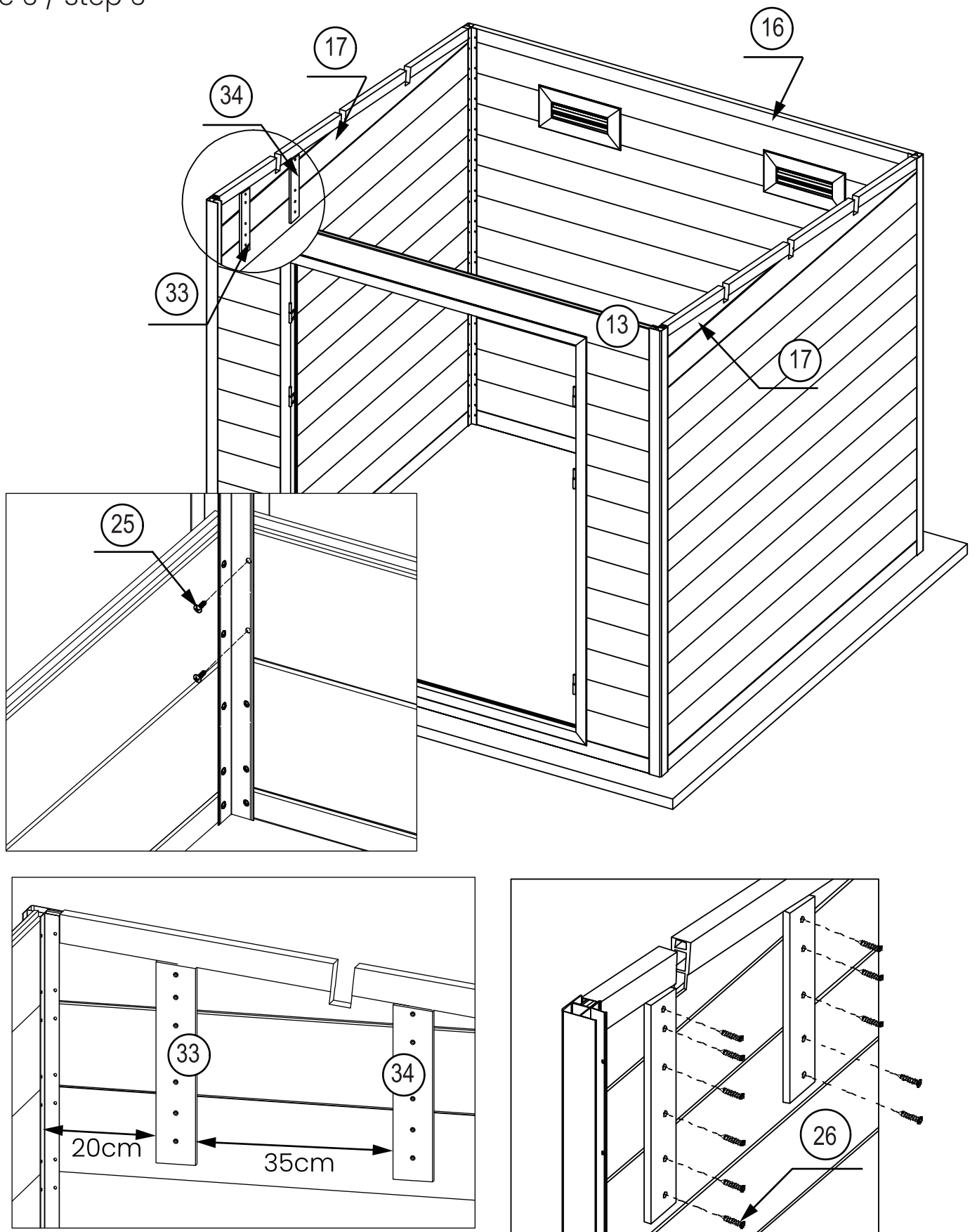
4. Insert the door frame corner into the internal slot of the door frame, and assemble the door frame according to the numbering shown in the above figure; Then insert it into the wall panel, paying attention to the door frame facing outward. (As shown in the above figure)



5. Poursuivre l'insertion du panneau mural et le renforcer avec des vis ; installer la bouche d'aération. (Comme indiqué sur la figure)

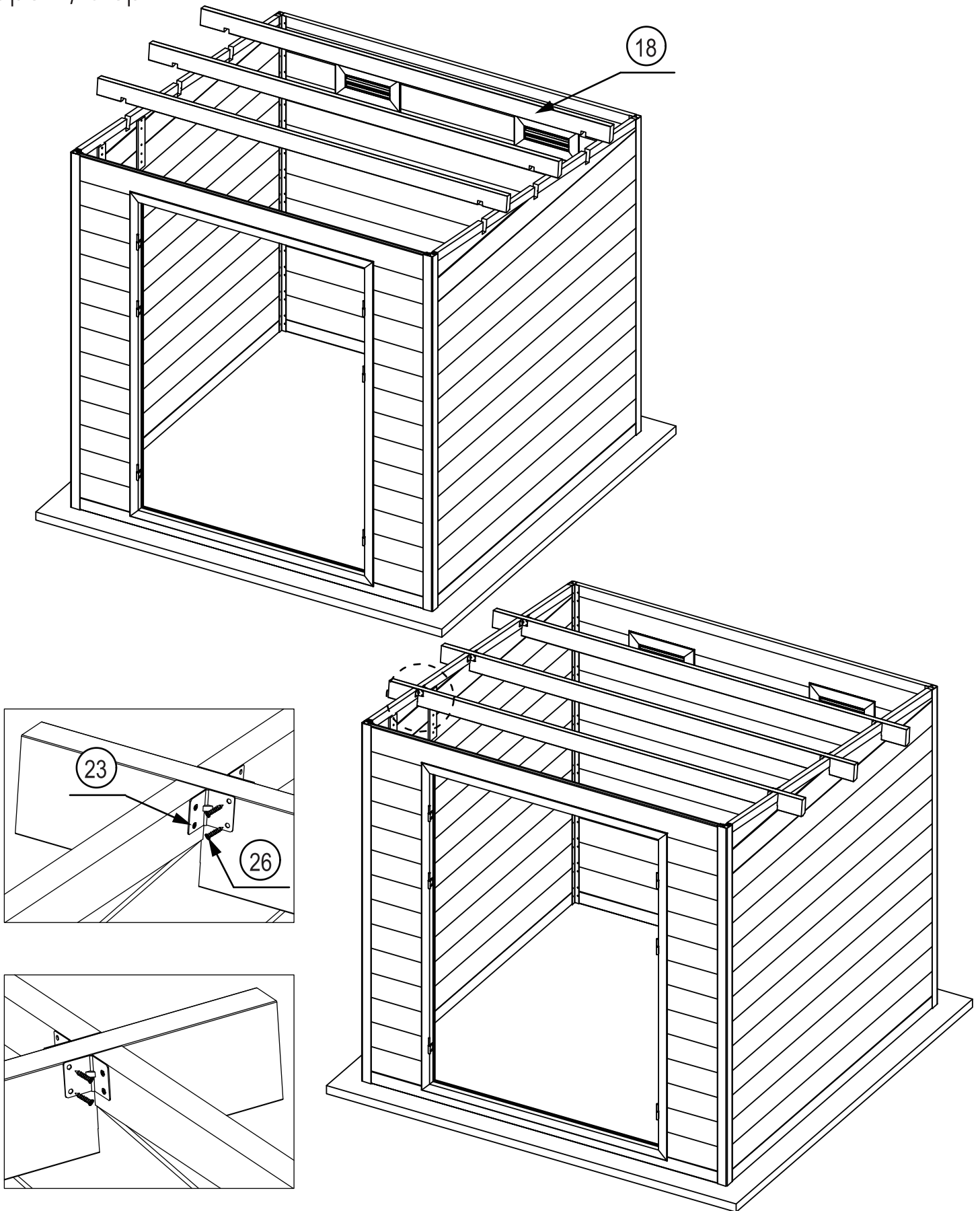
5. Continue inserting the wall panel and reinforce it with screws; Install air vent. (As shown in the figure)

Étape 6 / Step 6



6. Installez tous les panneaux muraux avant et arrière en respectant la hauteur du cadre en aluminium. Utilisez des lattes en bois et en plastique pour relier les panneaux muraux composites triangulaires aux panneaux muraux connectés en respectant les dimensions graphiques ci-dessus, et utilisez des vis pour les fixer. (comme indiqué sur la figure)

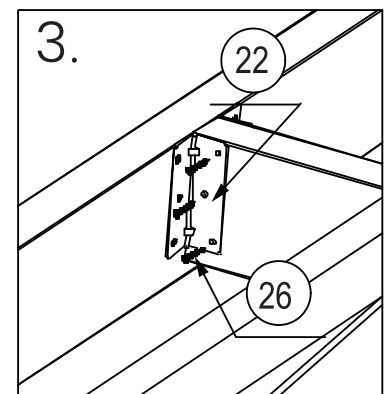
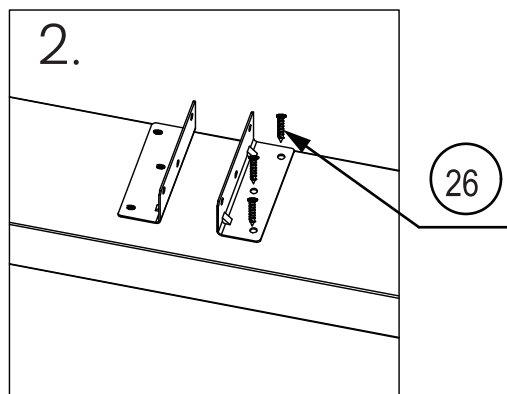
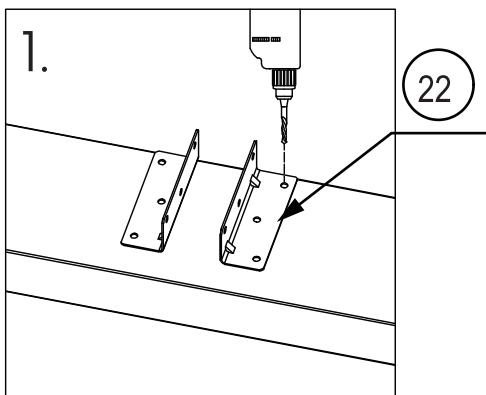
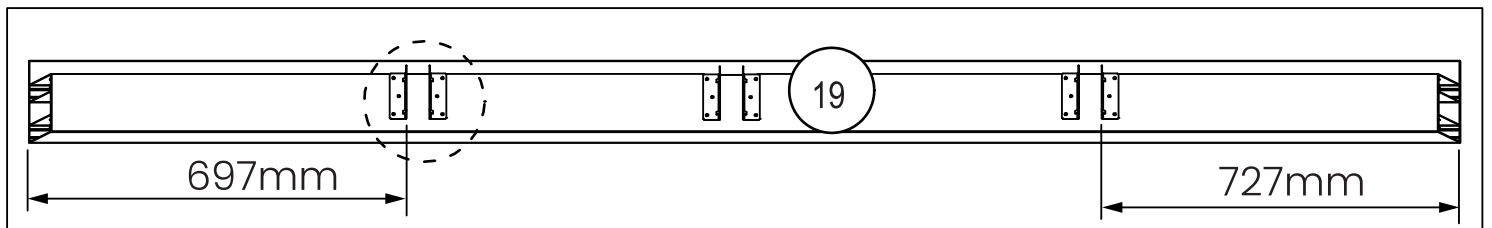
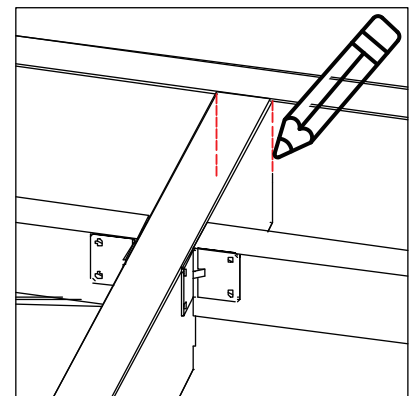
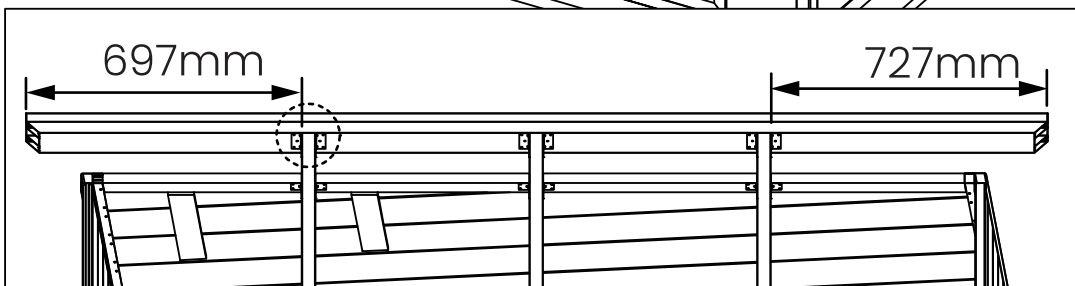
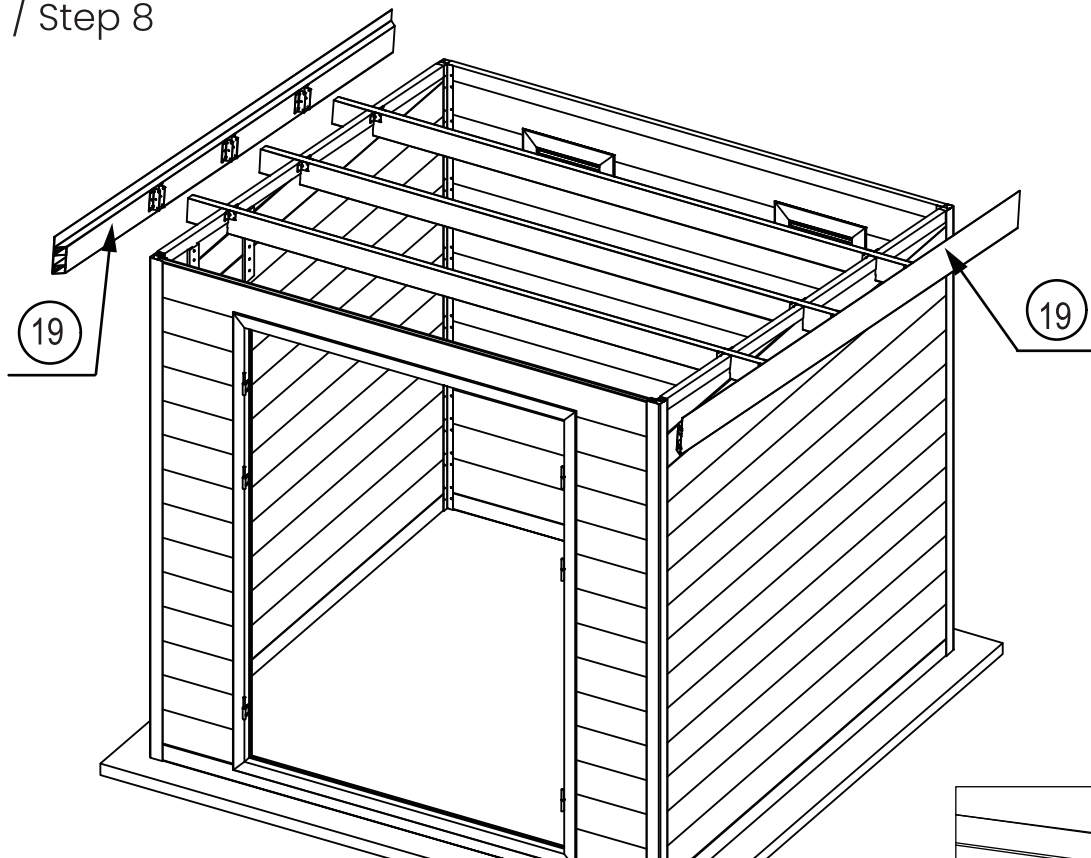
6. Install all the front and rear wall panels through the height of the aluminum frame. Then install the triangular combination wall panels on both sides; Use wood plastic laths to connect the triangular composite wall panels to the connected wall panels through the above graphic dimensions, and use screws to fix them. (as shown in the Figure)



7. Insérer la poutre en alliage d'aluminium dans la fente du panneau mural composite triangulaire ; Poutres en alliage d'aluminium et panneaux muraux composites triangulaires Utiliser une petite cornière en forme de L pour la connexion et la fixation au point de connexion ; Il est nécessaire d'utiliser un foret de 3 mm pour percer le trou d'abord, puis le fixer avec des vis. (Comme indiqué sur la figure)

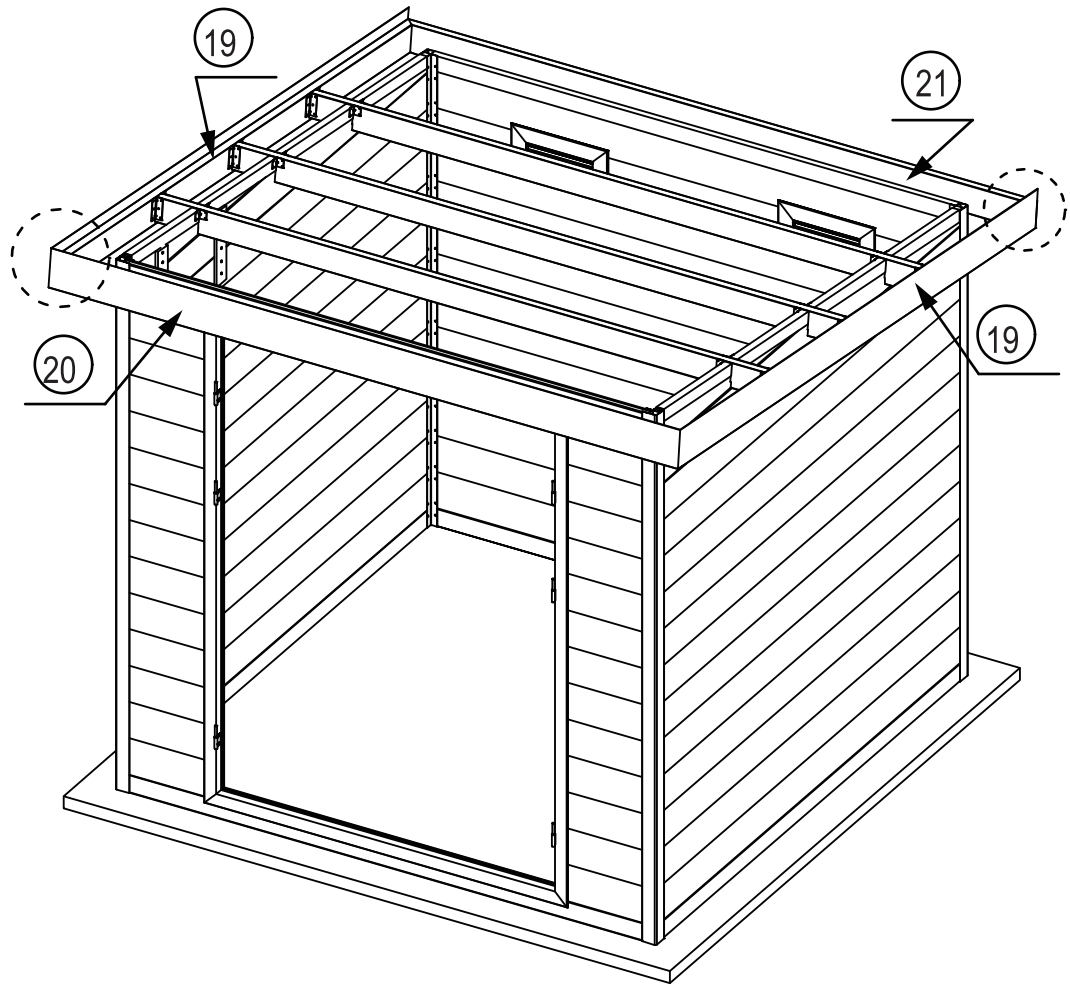
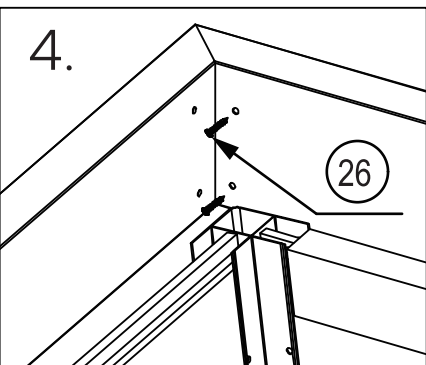
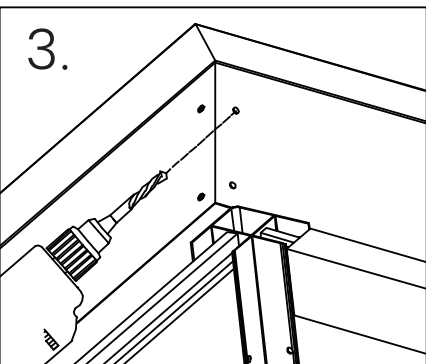
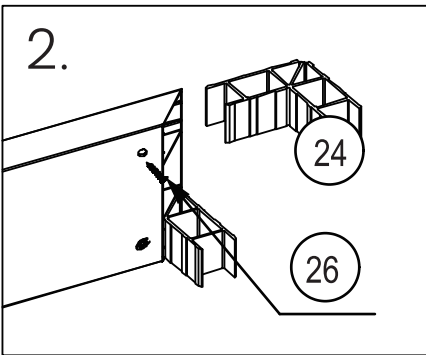
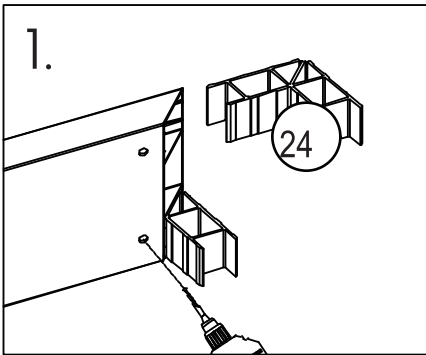
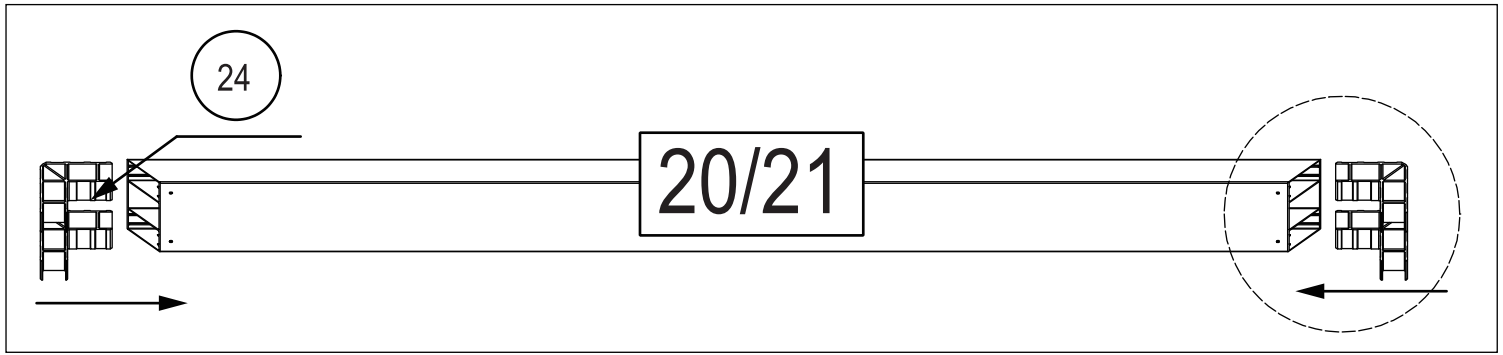
7. Insert the aluminum alloy beam into the slot of the triangular composite wall panel; Aluminum alloy beams and triangular composite wall panels Use L-shaped small angle iron for connection and fixation at the connection point; It is necessary to use a 3mm drill bit to drill the hole first, and then secure with screws. (As shown in the figure)

Étape 8 / Step 8



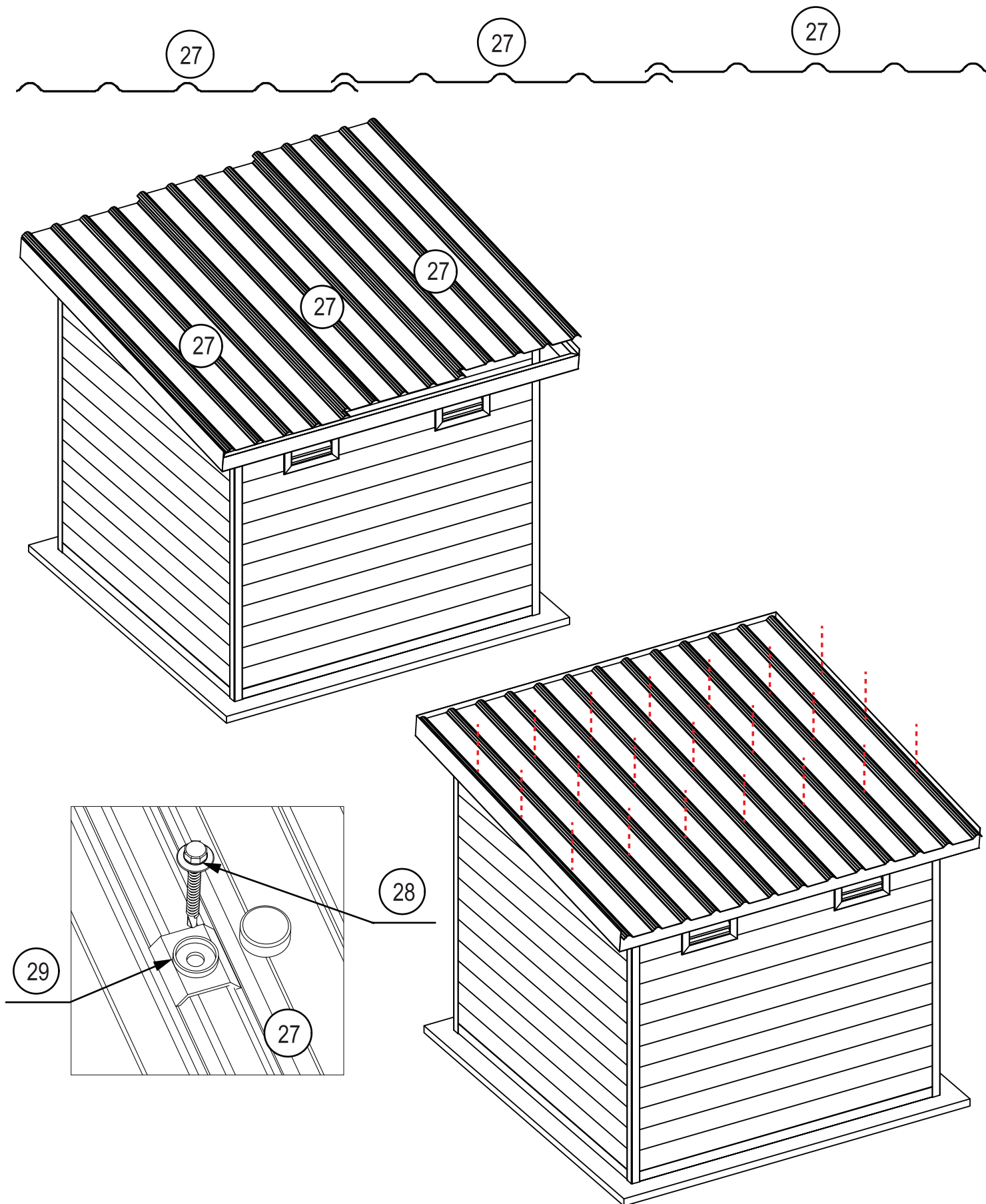
8. Installer les avant-toits en alliage d'aluminium des deux côtés ; la taille de l'avant-toits est de 697 mm, et la taille de l'arrière est de 727 mm, dessiner la position de la ligne ; utiliser des cornières longues en forme de L pour connecter et fixer les avant-toits en alliage d'aluminium selon la position de la ligne ; et ensuite avec la connexion et la fixation de la poutre en alliage d'aluminium ; utiliser une mèche de 3 mm pour percer le trou d'abord, et ensuite le fixer avec des vis (comme indiqué dans la figure).

8. Install aluminum alloy eaves on both sides; The front size of the eaves is 697mm, and the rear size is 727mm, Draw the line position; Use L-shaped long angle iron to connect and fix to the aluminum alloy eaves according to the line position; And then with aluminum Alloy beam connection and fixation; Use a 3mm drill bit to drill the hole first, and then fix it with screws.(As shown in the figure)



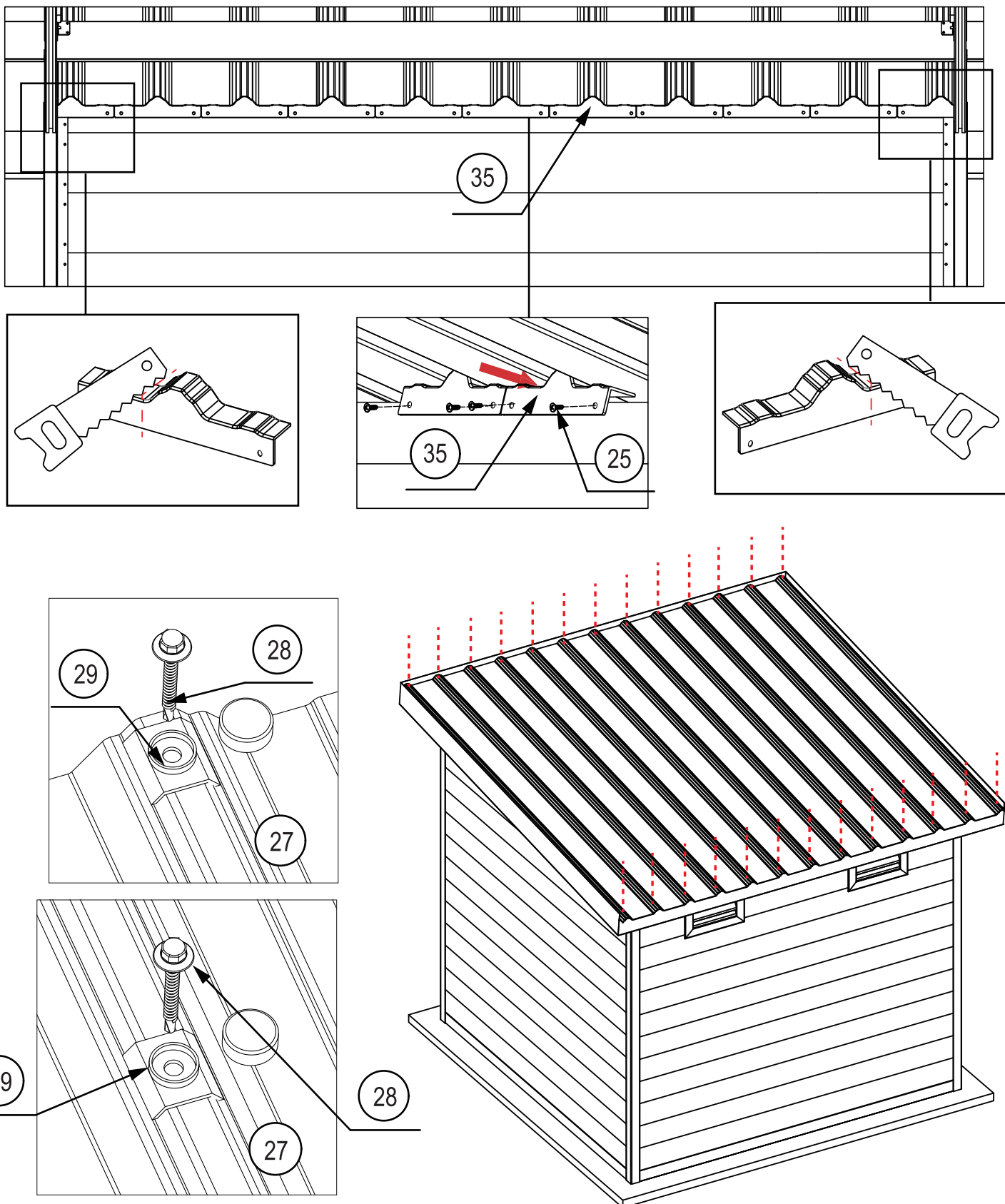
9. Insérer le coin en aluminium du composant dans l'alliage d'aluminium à l'intérieur de l'avant-toit, utiliser une mèche de 3 mm pour percer des trous dans le code du coin en aluminium à travers les trous de l'avant-toit, puis utiliser des vis pour le fixer. (Comme indiqué sur la figure)

9. Install the eaves, pay attention to the installation position corresponding to the component number; Insert the aluminum corner of the component into the aluminum alloy Inside the eaves, use a 3mm drill bit to drill holes in the aluminum corner code through the holes on the eaves, and then use screw to fix. (As shown in the figure)



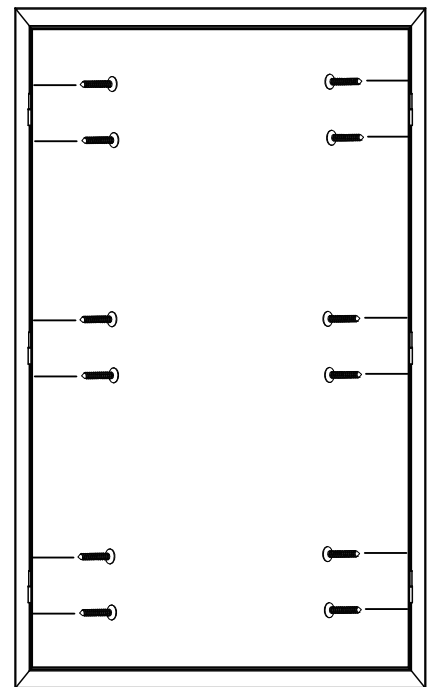
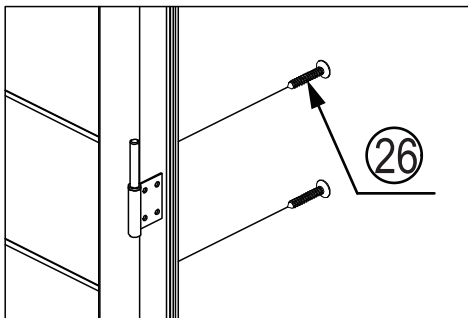
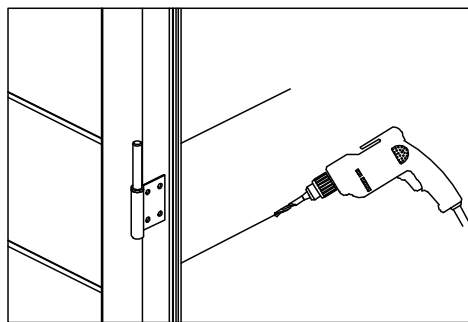
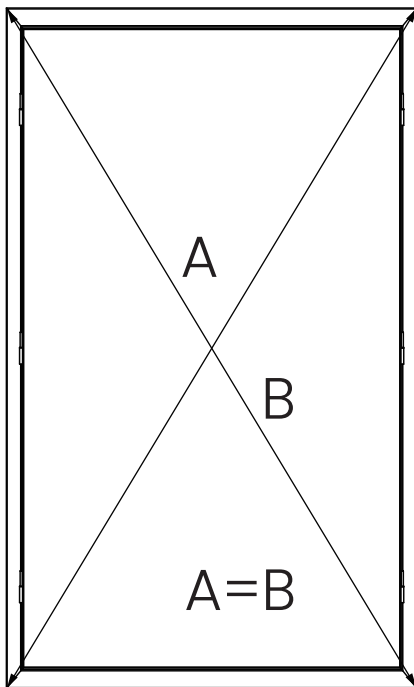
10. Posez les tuiles en résine sur le toit et recouvrez-les d'un morceau de tuile en résine, comme indiqué sur l'image ci-dessus ; utilisez ST5 * 75mm avec un capuchon en plastique pour fixer les tuiles en résine aux avant-toits en alliage d'aluminium et aux poutres en alliage d'aluminium. (Comme indiqué sur la figure).

10. Lay resin tiles on the roof and cover them with a piece of resin tile, as shown in the picture above; use ST5 * 75mm with plastic cap to fix resin tiles to aluminum alloy eaves and aluminum alloy beams. (As shown in the figure).



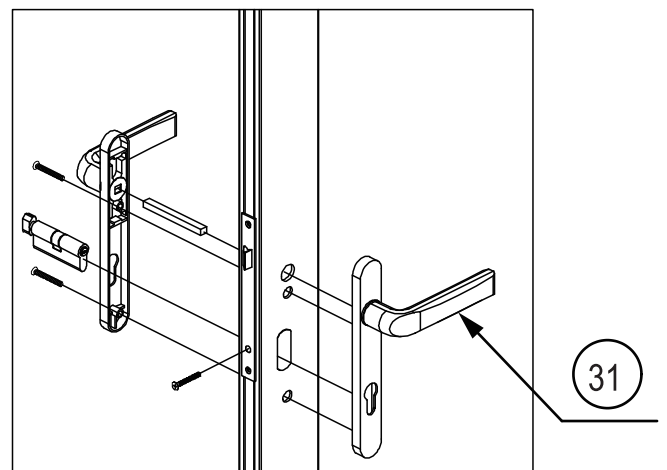
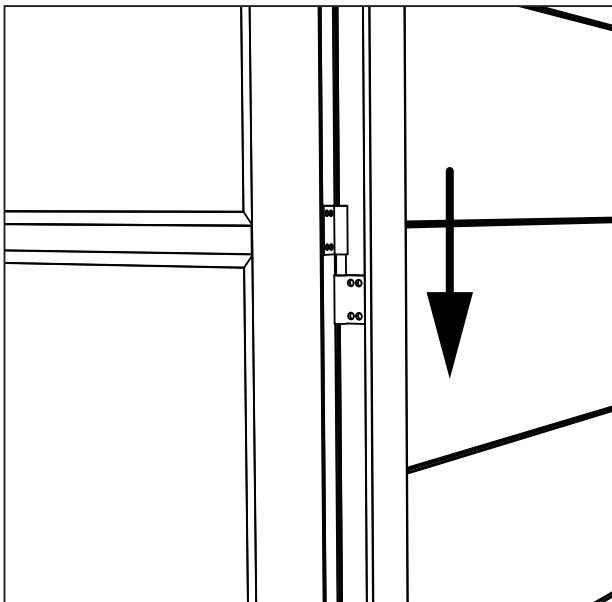
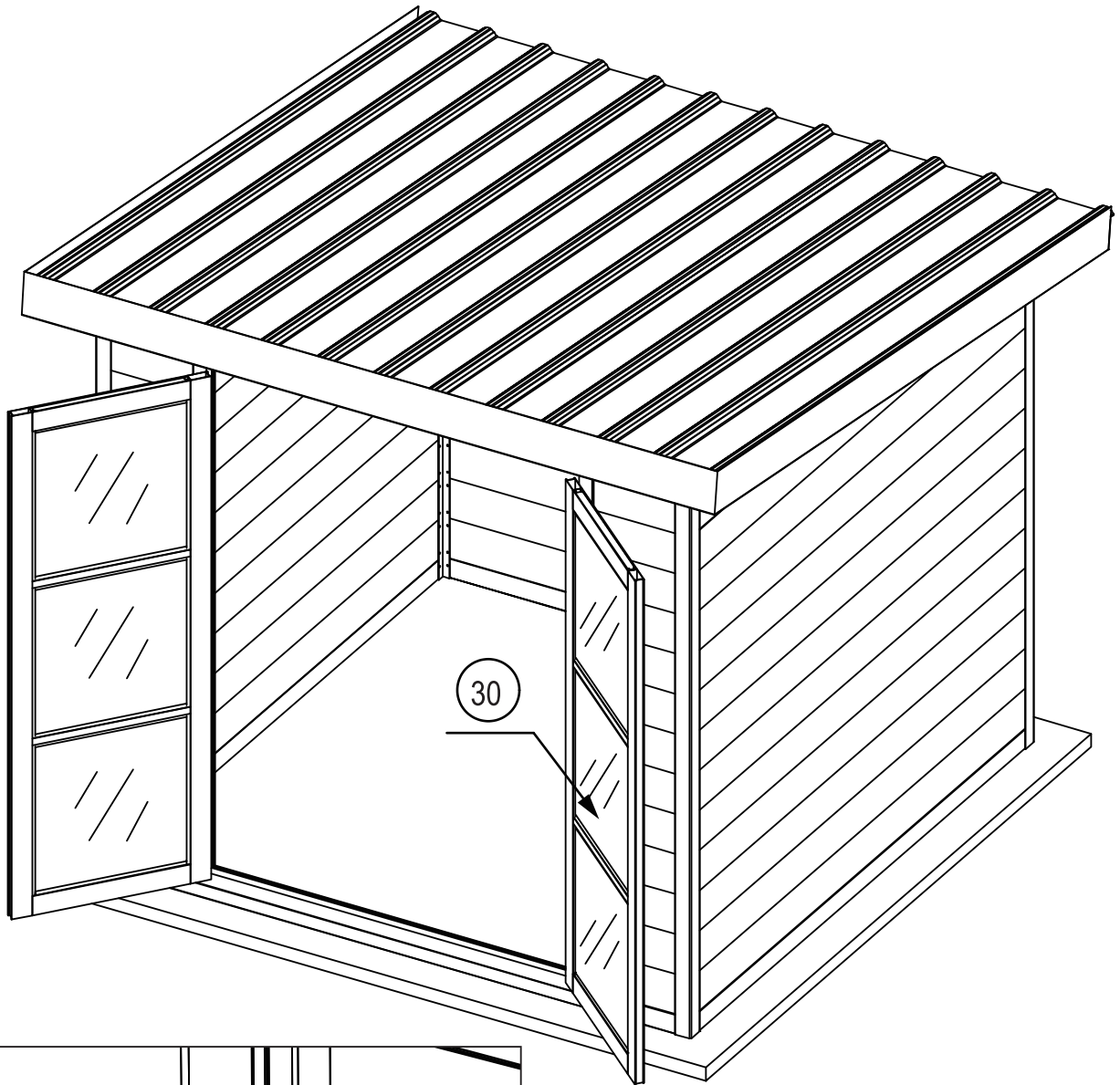
11. Utilisez un bouchon de toit pour bloquer la partie creuse entre le haut du mur et les tuiles, et les murs des deux côtés doivent être scellés. Coupez la partie obstruante de la cheville et utilisez les vis correspondantes pour fixer la cheville au mur. Utilisez ensuite des vis ST5 * 75 mm avec des capuchons en plastique pour fixer les tuiles en résine sur l'avant-toit en alliage d'aluminium ; les vis doivent être fixées à chaque endroit de l'avant-toit en alliage d'aluminium. (Comme indiqué sur la figure).

11. Use a roof plug to block the hollow part between the top of the wall and the tiles, and the walls on both sides need to be sealed. Cut off the obstructing part of the plug and use the corresponding screws to fix the roof plug to the wall. Then use ST5 * 75mm with plastic caps to fix the resin tiles onto the aluminum alloy eaves; screws must be fixed at every position on the eaves aluminum alloy. (As shown in the figure).



12. Utilisez un outil de mesure pour rendre le cadre de la porte égal en diagonale, et utilisez une perceuse de 3 mm pour percer des trous à l'intérieur du cadre de la porte. Le cadre de la porte est fixé et serré avec des vis. (Comme indiqué sur la figure)

12. Use a measuring tool to make the door frame diagonally equal, and use a 3mm driller to drill holes inside the door frame. The door frame is fixed and tightened with screws. (As shown in the figure)



13. Insérez la porte dans la charnière du cadre de la porte, testez l'ouverture et la fermeture de la porte et ajustez-la si nécessaire. Installez ensuite la serrure de la porte (comme indiqué sur la figure).

13. Insert the door into the hinge of the door frame, test the opening and closing of the door, and adjust it as needed. Then install the door lock.(As shown in the figure)

Cabanons Design
3497 chemin de l'industrie,
St-Mathieu-De-Beloeil, Québec, Canada J3G OR9
1-(855) 714-2018